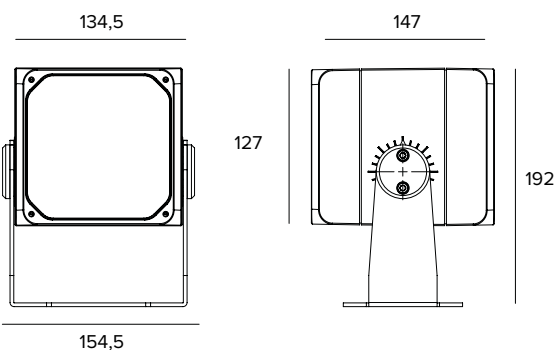


1E3865 | DART Medium RGBW

Projecteur professionnel orientable à LED RGBW



Les valeurs photométriques de l'appareil sont disponibles dans les pages suivantes



Les données sur le dessin sont exprimées en mm.

SOURCE

LED multipuces RGBW à haute efficacité.

La classe d'efficacité énergétique du produit : G

Puissance nominale : 31W

Flux nominal : Voir les photométries

CCT nominale : Voir les photométries

Durée utile (L80/B10) : >50000h tq +25°C

CARACTÉRISTIQUES DE L'ÉCLAIRAGE

Optique composée d'un réflecteur en polycarbonate métallisé avec ouverture de faisceau FL et d'un filtre de diffusion holographique en PMMA.

Optique : RÉFLECTEUR

Ouverture du faisceau : FL

Rendement optique : 75%

Flux appareil : Voir les photométries

Efficacité lumineuse : Voir les photométries

Sécurité photobiologique : Conforme au groupe RG1 (Risque faible)

CARACTÉRISTIQUES MÉCANIQUES

Corps en aluminium moulé sous pression anodisé et peint et bride de fixation en acier inox peint. Rotation de $\pm 45^\circ$ sur le plan horizontal et de $0-120^\circ$ ou $0-20^\circ$ sur le plan vertical.

Couleur et finition : Ferrite

Poids : 3,3Kg

Degré de protection : IP66

Résistance mécanique : IK10

CARACTÉRISTIQUES ÉLECTRIQUES

Alimentation à distance. Contrôlé par protocole DMX-RDM qui permet la programmation des appareils à distance (pas de DIP switch) via la ligne de données DMX. La programmation des appareils s'effectue à l'aide du programmeur USB-RDM (à commander à part).

Puissance installée : Voir les photométries

Alimentation : 850mA

Classe d'isolation : CLASSE 3

Driver inclus : NON

Classe F : OUI

Température ambiante : -25°C / +35°C

INSTALLATION

Bride de fixation avec réglage du pointage.

NOTES

Les photométries indiquent les valeurs maximales d'émission de l'appareil. Les valeurs relatives à la puissance de l'appareil ne tiennent pas compte de l'absorption du driver accessoire. Cette valeur dépend du choix du driver. Il adopte la solution technique "Waterblock Smart" qui prévoit le revêtement en résine des câbles de branchement, ce qui limite le risque de remontée de l'humidité vers le driver ou l'appareil. Le produit peut, à la demande, est soumis au traitement de cataphorèse. Version 110-277Vac disponible à la demande.

GARANTIE

5 années.

MISE EN GARDE

Luminaire conçu pour l'élimination/recyclage en fin de vie. Source lumineuse (LED uniquement) remplaçable par un professionnel. Boîtier de commande remplaçable par un professionnel.

En raison de l'évolution technologique des composants électroniques, les données indiquées peuvent subir des mises à jour ; il faut donc demander confirmation à la commande.

Le flux lumineux et la puissance électrique présentent des tolérances de +/-10% par rapport à la valeur indiquée. tq +25°C (CIE 121).

Nous réservons le droit d'apporter des modifications techniques.

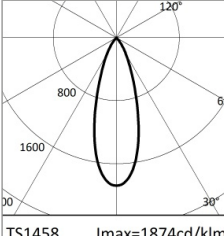
Targetti Sankey S.r.l.
Via Pratese, 164
50145 Firenze - Italy
Tel: +39 055 37911
targetti.com
targetti@targetti.com

CCIAA Firenze
Share Capital:
€ 500.000,00
VAT N. (IT):
01537660480
R.E.A: FI-275656

TARGETTI

1E3865 | DART Medium RGBW

Projecteur professionnel orientable à LED RGBW



		H(m)	D(m)	Emax(lx)		
			33°			
Fixture Power	31W	1	0.59	2555		
Source Flux	1364lm	2	1.19	639		
Fixture Flux	1028lm	3	1.78	284		
Efficacy	33lm/W	4	2.38	160		
TS1458	I _{max} =1874cd/klm	I _{max}	2555cd	5	2.97	102



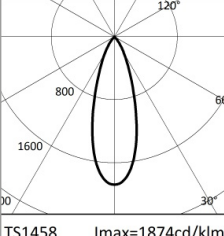
		H(m)	D(m)	Emax(lx)		
			33°			
Fixture Power	23W	1	0.59	1513		
Source Flux	808lm	2	1.19	378		
Fixture Flux	609lm	3	1.78	168		
Efficacy	27lm/W	4	2.38	95		
TS1458	I _{max} =1874cd/klm	I _{max}	1513cd	5	2.97	61

RGBW

Puissance installée	31W
Flux nominal	1364lm
Flux appareil	1028lm
Efficacité lumineuse	33lm/W

RGB

Puissance installée	23W
Flux nominal	808lm
Flux appareil	609lm
Efficacité lumineuse	27lm/W



	6500K	H(m)	D(m)	Emax(lx)		
			33°			
Fixture Power	9W	1	0.59	1243		
Source Flux	663lm	2	1.19	311		
Fixture Flux	500lm	3	1.78	138		
Efficacy	56lm/W	4	2.38	78		
TS1458	I _{max} =1874cd/klm	I _{max}	1243cd	5	2.97	50



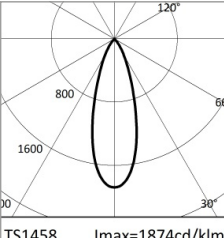
		H(m)	D(m)	Emax(lx)		
			33°			
Fixture Power	6W	1	0.59	687		
Source Flux	367lm	2	1.19	172		
Fixture Flux	276lm	3	1.78	76		
Efficacy	43lm/W	4	2.38	43		
TS1458	I _{max} =1874cd/klm	I _{max}	687cd	5	2.97	27

WHITE

CCT nominale	6500K
Puissance installée	9W
Flux nominal	663lm
Flux appareil	500lm
Efficacité lumineuse	56lm/W

RED

Puissance installée	6W
Flux nominal	367lm
Flux appareil	276lm
Efficacité lumineuse	43lm/W



		H(m)	D(m)	Emax(lx)		
			33°			
Fixture Power	9W	1	0.59	790		
Source Flux	422lm	2	1.19	197		
Fixture Flux	318lm	3	1.78	88		
Efficacy	37lm/W	4	2.38	49		
TS1458	I _{max} =1874cd/klm	I _{max}	790cd	5	2.97	32



		H(m)	D(m)	Emax(lx)		
			33°			
Fixture Power	8W	1	0.59	213		
Source Flux	114lm	2	1.19	53		
Fixture Flux	86lm	3	1.78	24		
Efficacy	10lm/W	4	2.38	13		
TS1458	I _{max} =1874cd/klm	I _{max}	213cd	5	2.97	9

GREEN

Puissance installée	9W
Flux nominal	422lm
Flux appareil	318lm
Efficacité lumineuse	37lm/W

BLUE

Puissance installée	8W
Flux nominal	114lm
Flux appareil	86lm
Efficacité lumineuse	10lm/W

En raison de l'évolution technologique des composants électroniques, les données indiquées peuvent subir des mises à jour ; il faut donc demander confirmation à la commande.

Le flux lumineux et la puissance électrique présentent des tolérances de +/-10% par rapport à la valeur indiquée. tq +25°C (CIE 121).

Nous réservons le droit d'apporter des modifications techniques.

Targetti Sankey S.r.l.
Via Pratese, 164
50145 Firenze - Italy
Tel: +39 055 37911
targetti.com
targetti@targetti.com

CCIAA Firenze
Share Capital:
€ 500.000,00
VAT N. (IT):
01537660480
R.E.A: FI-275656

TARGETTI

1E3865 | DART Medium RGBW

Projecteur professionnel orientable à LED RGBW

Codes relatifs

Alimentation

Code

1E3883

Driver 4 canaux DMX - 850mA.
50W, LxHxP=220x80x120mm, 120-277Vac.
Boîtier en aluminium IP68, revêtement gris par poudrage

Accessoires

Filtre



Code

1E3023

Filtre lame de lumière.
Filtre holographique en PMMA effet lame de lumière.
À compléter avec un anneau porte-filtres.
Diamètre 101mm.

Grille



Couleur

Code

**1E3025**

Grille anti-éblouissement.
Il est possible d'enlever la croix centrale pour obtenir deux niveaux différents de contrôle de l'éblouissement.
Acier inoxydable avec application de peinture en poudre.

Écran



Couleur

Code

**1E3024**

Écran asymétrique.
Acier inoxydable avec application de peinture en poudre.

Système de fixation



Couleur

Code

**1E3026**

Plaque pour la rotation de l'appareil.
Acier inoxydable avec application de peinture en poudre.

Dimensions
ØxH mm

Couleur

Code

96x182

**1E3028**

Piquet de sol.
Acier inoxydable avec application de peinture en poudre.

En raison de l'évolution technologique des composants électroniques, les données indiquées peuvent subir des mises à jour ; il faut donc demander confirmation à la commande.

Le flux lumineux et la puissance électrique présentent des tolérances de +/-10% par rapport à la valeur indiquée. tq +25°C (CIE 121).

Nous réservons le droit d'apporter des modifications techniques.

Targetti Sankey S.r.l.
Via Pratese, 164
50145 Firenze - Italy
Tel: +39 055 37911
targetti.com
targetti@targetti.com

CCIAA Firenze
Share Capital:
€ 500.000,00
VAT N. (IT):
01537660480
R.E.A: FI-275656

TARGETTI

1E3865 | DART Medium RGBW Projecteur professionnel orientable à LED RGBW

Système de fixation



Couleur Code

● **1E2825**

Système d'accrochage sur mât.
Aluminium, anodisé avec application de peinture en poudre.
Mât Ø 60mm (+/-2mm).



Couleur Code

● **1E3027**

Système d'accrochage multiple sur mât.
Acier inoxydable avec application de peinture en poudre.
À compléter avec 1E2825.
Maximum 4 projecteurs.

Anneau porte-accessoires



Couleur Code

● **1E3022**

Anneau porte-filtres.
Acier inoxydable avec application de peinture en poudre.
Ax B 120x120mm.

Outil



Couleur Code

● **1E3029**

Système laser pour le pointage.
À appliquer par friction sur le corps du projecteur.
Acier inoxydable avec application de peinture en poudre.
Projecteur avec laser inclus.

Systèmes de contrôle



Code

1E2767

Programmeur USB-RDM.
Programmeur d'adresses DMX-RDM (Remote Device Management).
S'utilise avec le logiciel "RDM Targetti" à télécharger gratuitement sur le site Targetti dans la rubrique téléchargement.
Utilisable avec tous les produits RGBW.
Le programmeur USB-RDM est capable d'adresser les appareils DMX-RDM s'il n'y a pas d'élément tampon ni de splitter DMX sur la ligne.
Reportez-vous aux instructions pour davantage de détails.



Code

A077

my-SCENARIO Show Store.
Interface DMX programmable intégrant les dernières innovations pour le contrôle de l'éclairage dans les applications architecturales et de divertissement.
L'interface est dotée de ports USB Type-C et Ethernet pour la programmation et le contrôle à distance.
La centrale peut être entièrement programmée avec le logiciel ESA Pro 2 (disponible pour les utilisateurs Windows et Mac) ou via des applications mobiles telles que Arcolis (disponible pour les appareils iOS et Android).
Elle est également entièrement personnalisable : cartographie des pixels, gestion des trigger, configuration des patches et bien plus encore.
Le système offre beaucoup de possibilités pour le pilotage de différentes installations lumineuses : contrôle multizone (possibilité de gérer jusqu'à 5 zones indépendantes), plusieurs triggers (heure/date, Sunrise/Sunset, ports d'entrée et commandes TCP/UDP), gestion des canaux 16 bits, récupération complète après une coupure de courant, jusqu'à 99 scènes mémorisables et 1 024 canaux DMX.
Le clavier intuitif rétro-éclairé est doté de 10 boutons prédéfinis pour un usage simplifié par l'utilisateur.

En raison de l'évolution technologique des composants électroniques, les données indiquées peuvent subir des mises à jour ; il faut donc demander confirmation à la commande.

Le flux lumineux et la puissance électrique présentent des tolérances de +/-10% par rapport à la valeur indiquée. tq +25°C (CIE 121).

Nous réservons le droit d'apporter des modifications techniques.

Targetti Sankey S.r.l.
Via Pratese, 164
50145 Firenze - Italy
Tel: +39 055 37911
targetti.com
targetti@targetti.com

CCIAA Firenze
Share Capital:
€ 500.000,00
VAT N. (IT):
01537660480
R.E.A: FI-275656

TARGETTI

1E3865 | DART Medium RGBW Projecteur professionnel orientable à LED RGBW

Systemes de contrôle



Code

1T6499

myScenario Wall.

Contrôleur DMX avec écran tactile en verre pour projets architecturaux.

Peut contrôler 2 univers DMX (2x 512 canaux).

Fonctionnement individuel ou connecté à un ordinateur via un port USB.

Le logiciel pour la réalisation des scénarios est compris (à télécharger sur le site Targetti).

Possibilité de gérer 10 zones lumineuses et 50 scénarios par zone.

Les touches tactiles permettent de modifier et de sélectionner les scénarios programmés.

Câble USB inclus.

Utilisable avec tous les produits RGBW.

En raison de l'évolution technologique des composants électroniques, les données indiquées peuvent subir des mises à jour ; il faut donc demander confirmation à la commande.

Le flux lumineux et la puissance électrique présentent des tolérances de +/-10% par rapport à la valeur indiquée. tq +25°C (CIE 121).

Nous réservons le droit d'apporter des modifications techniques.

Targetti Sankey S.r.l.
Via Pratese, 164
50145 Firenze - Italy
Tel: +39 055 37911
targetti.com
targetti@targetti.com

CCIAA Firenze
Share Capital:
€ 500.000,00
VAT N. (IT):
01537660480
R.E.A: FI-275656

TARGETTI